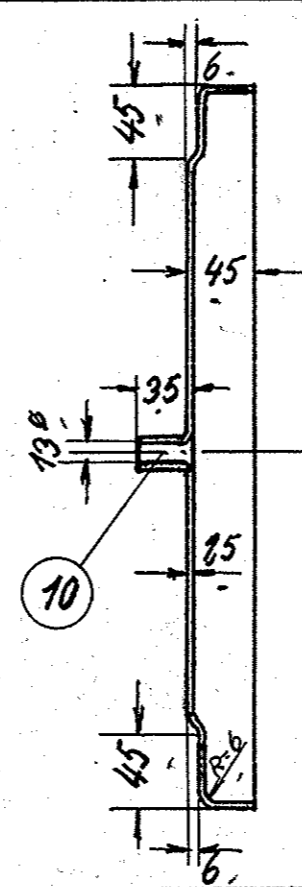
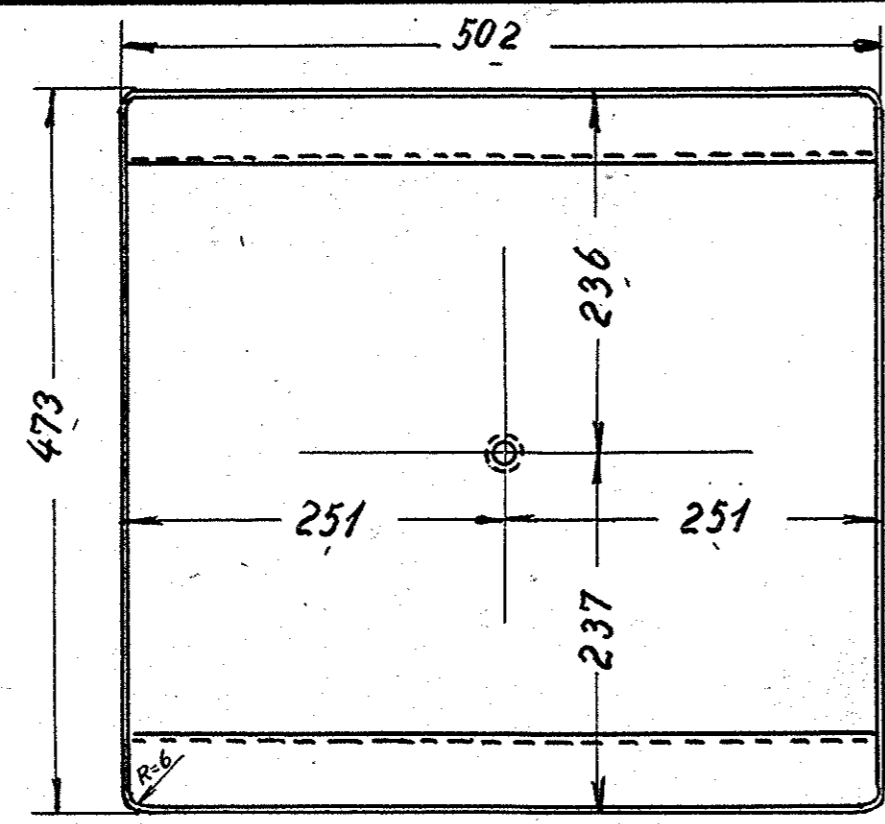
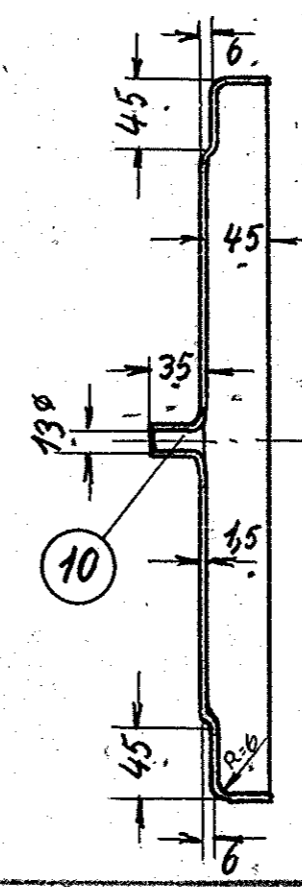
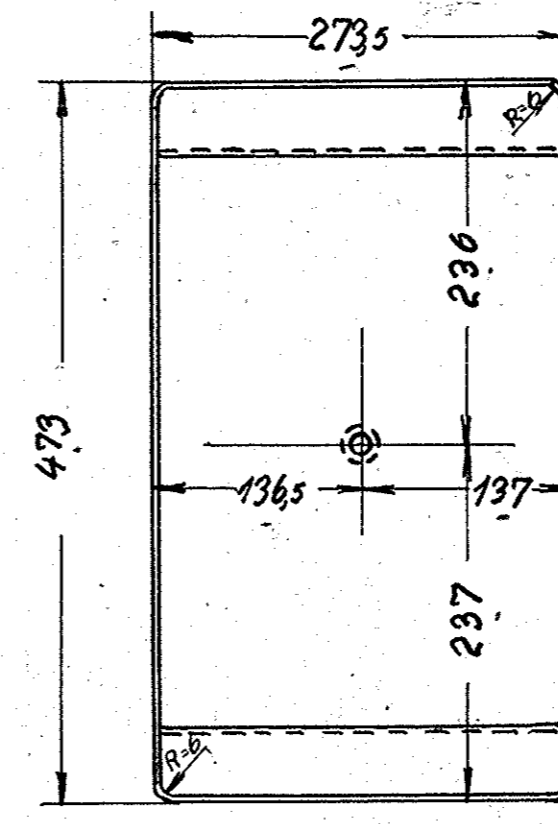


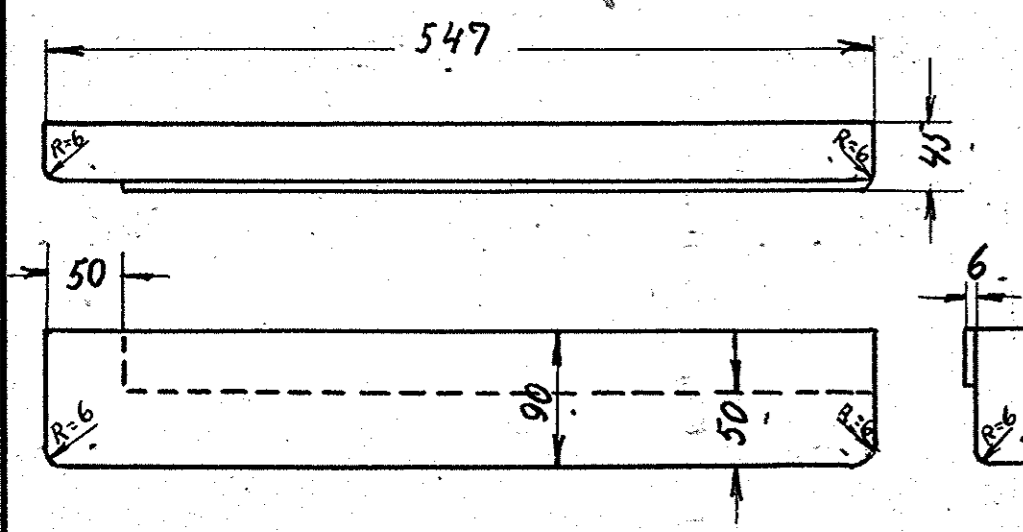
Betegnelse		bakke	
Ant. i alt.	Pos.	1	Mat. bly
Ordr.	Stkl.	9430	Tegn. 301L-26.890



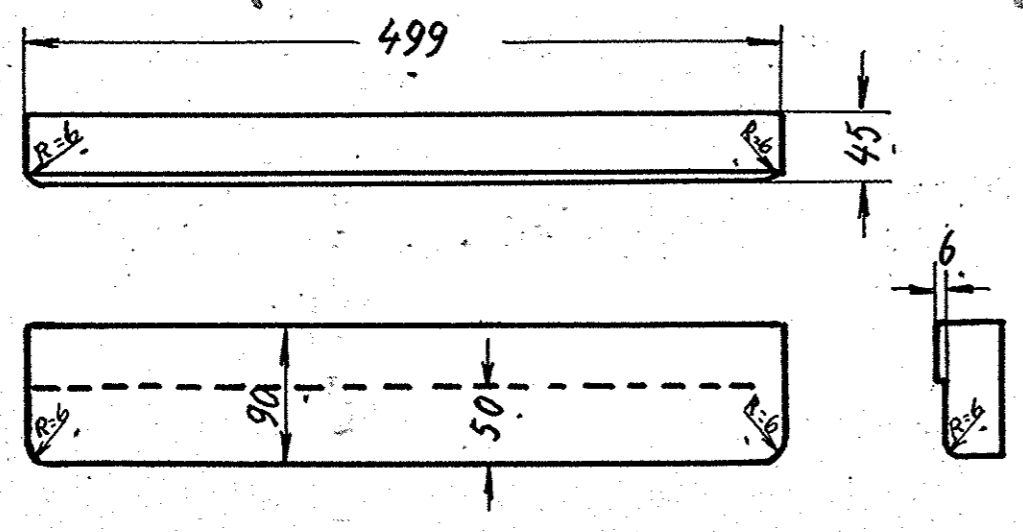
Betegnelse		bakke	
Ant. i alt.	Pos.	2	Mat. bly
Ordr.	Stkl.	9430	Tegn. 301L-26.890



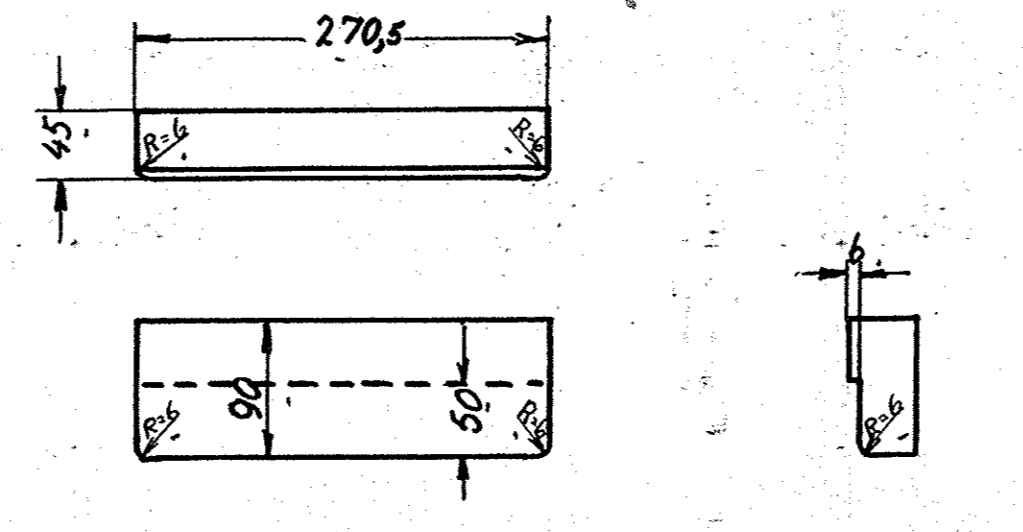
Betegnelse		bakke	
Ant. i alt.	Pos.	3	Mat. bly
Ordr.	Stkl.	9430	Tegn. 301L-26.890



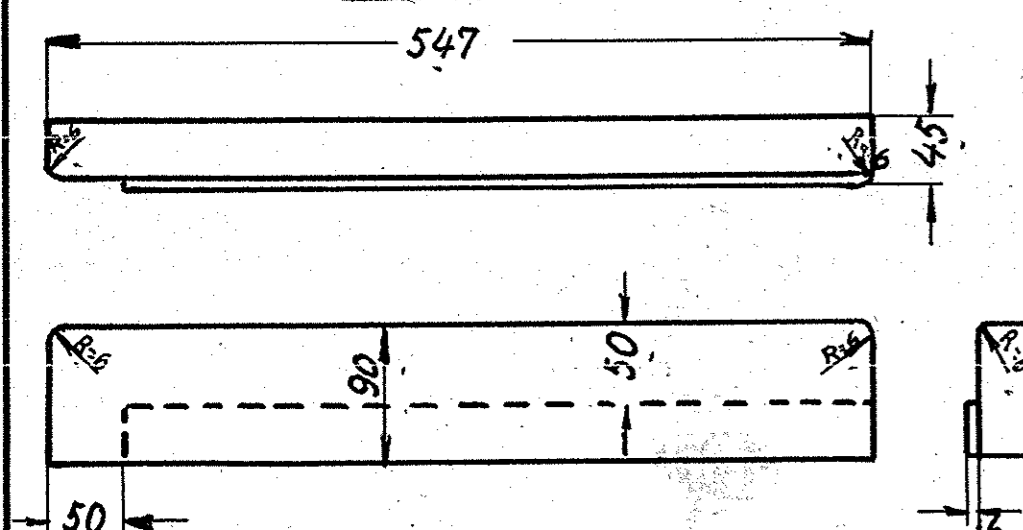
Betegnelse		underlag	
Ant. i alt.	Pos.	4	Mat. egetræ
Ordr.	Stkl.	9430	Tegn. 301L-26.890



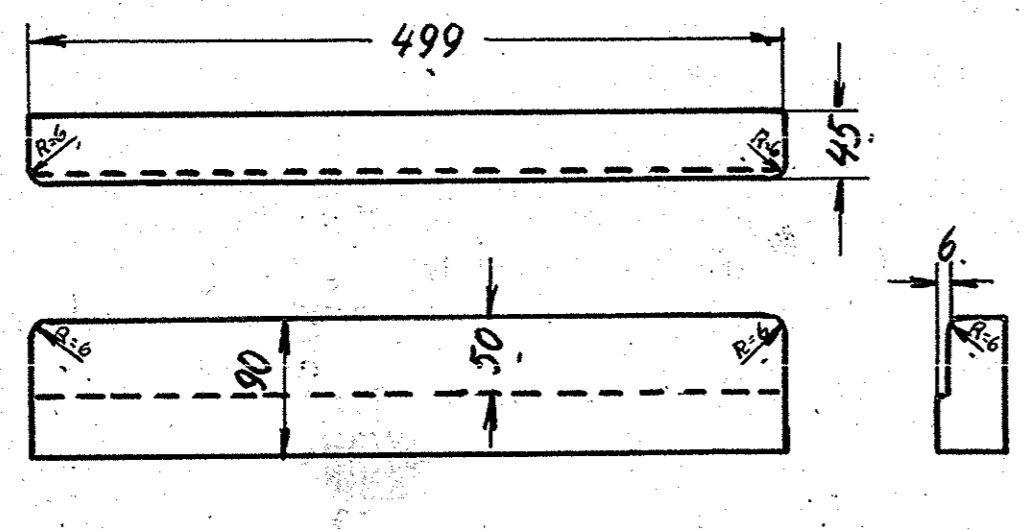
Betegnelse		underlag	
Ant. i alt.	Pos.	5	Mat. egetræ
Ordr.	Stkl.	9430	Tegn. 301L-26.890



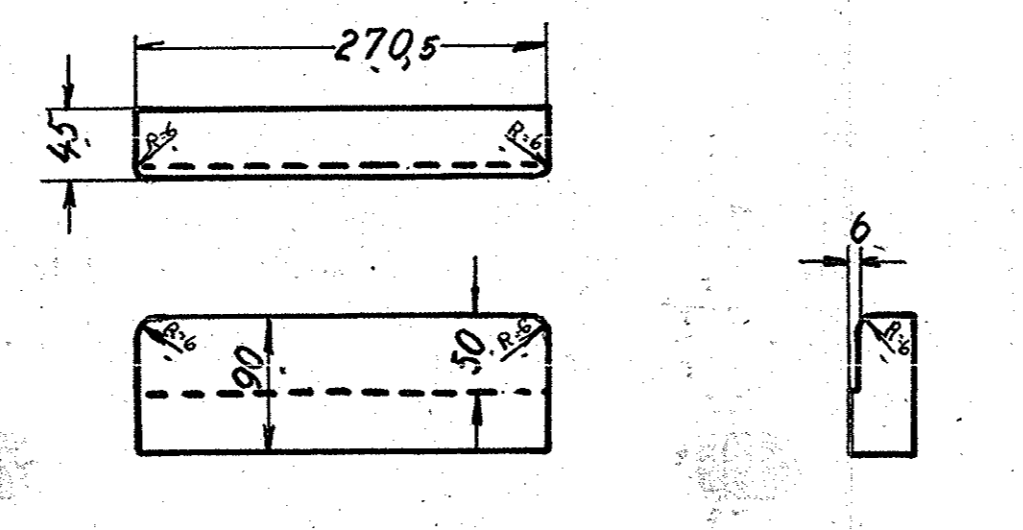
Betegnelse		underlag	
Ant. i alt.	Pos.	6	Mat. egetræ
Ordr.	Stkl.	9430	Tegn. 301L-26.890



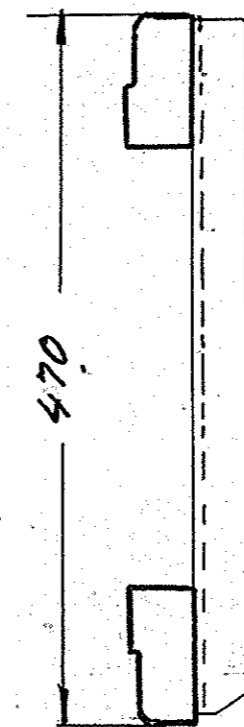
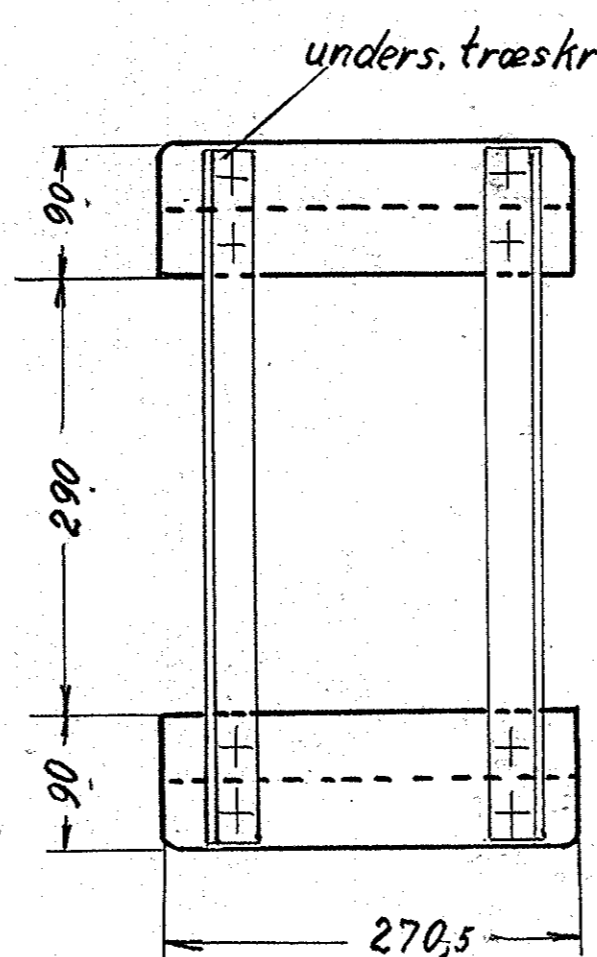
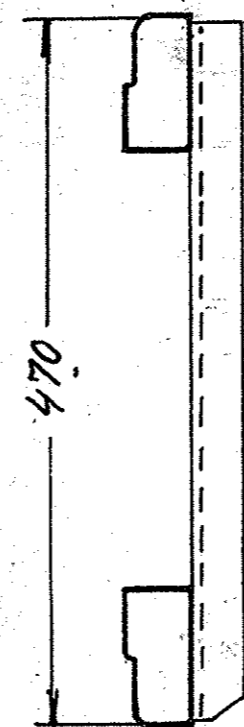
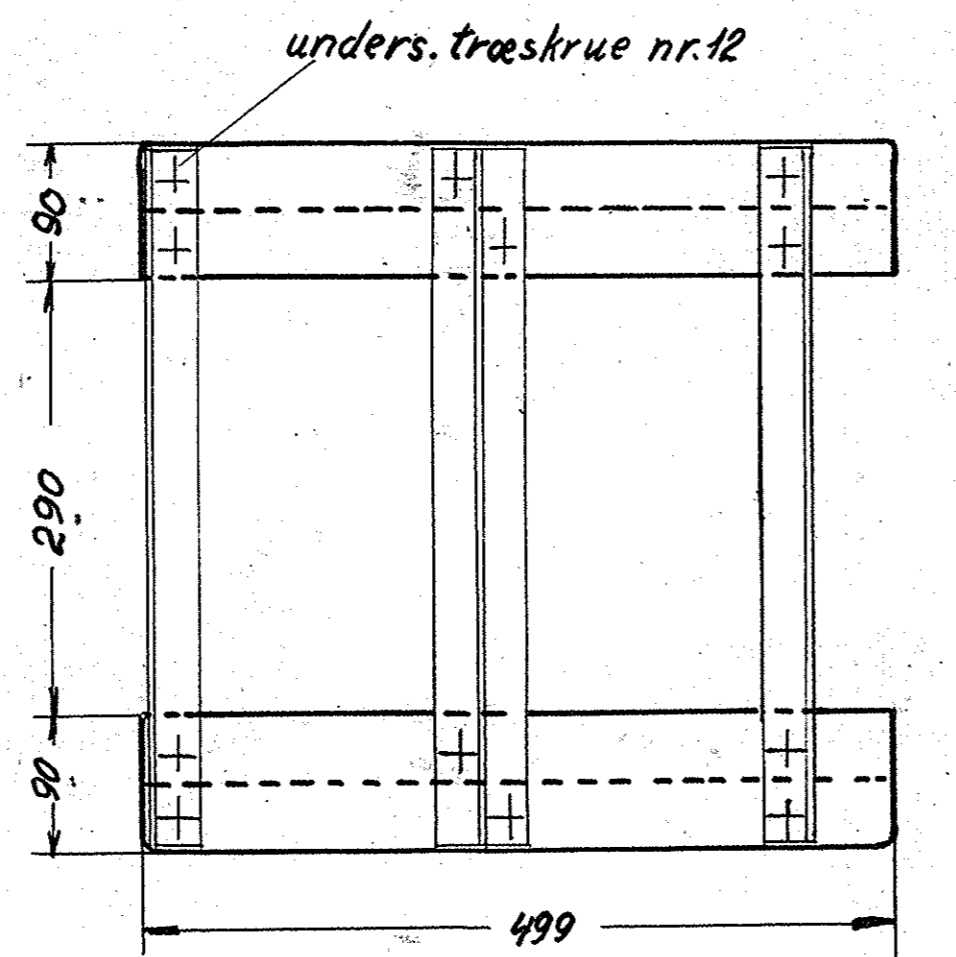
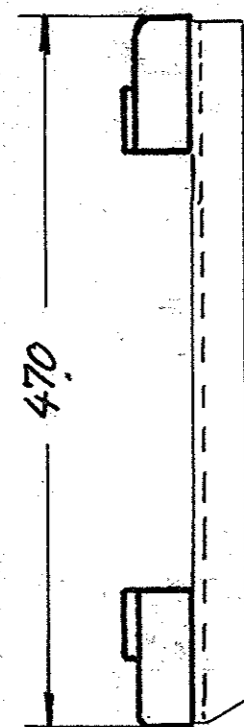
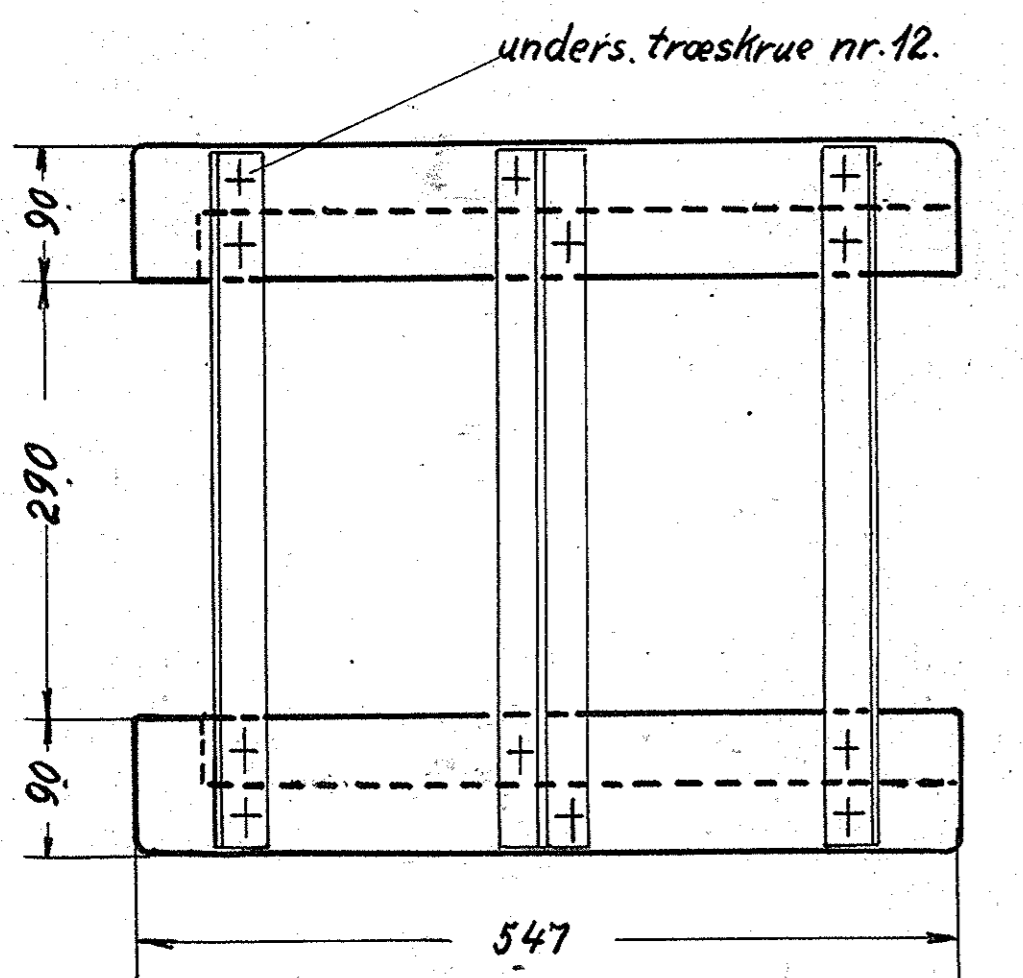
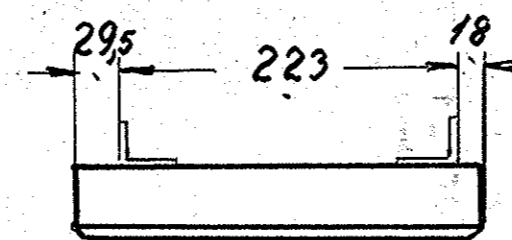
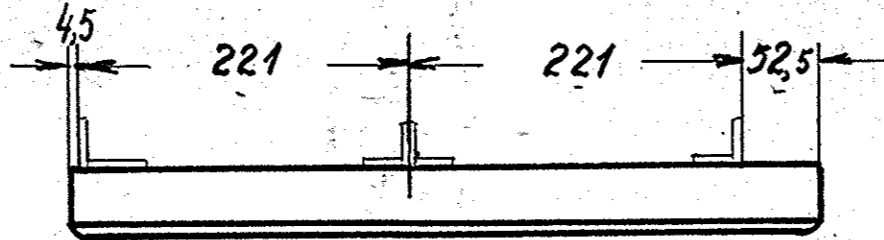
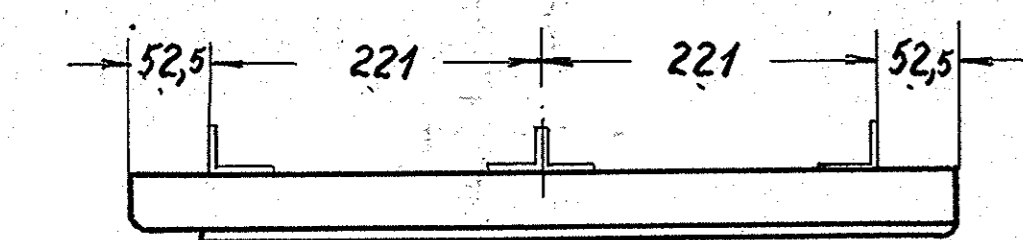
Betegnelse		underlag	
Ant. i alt.	Pos.	7	Mat. egetræ
Ordr.	Stkl.	9430	Tegn. 301L-26.890



Betegnelse		underlag	
Ant. i alt.	Pos.	8	Mat. egetræ
Ordr.	Stkl.	9430	Tegn. 301L-26.890



Betegnelse		underlag	
Ant. i alt.	Pos.	9	Mat. egetræ
Ordr.	Stkl.	9430	Tegn. 301L-26.890



56	unders. træskrue nr. 12 x 1 1/2"	11	st. 34	magasin		
5	aflobsrør	10	bly	affald		
1	underlag	9	egetræ	tegn. 301L-29.082/4	1,0	
2	"	8	"	" 16	1,5	
2	"	7	"	" 12	1,6	
1	"	6	"	" 12	1,0	
2	"	5	"	" 15	1,5	
2	underlag	4	egetræ	tegn. 301L-29.082/4	1,6	
1	bakke	3	bly	600 x 400 x 1,5	4,0	
2	"	2	"	1180 x 630 x 1,5	5,7	
2	bakke	1	bly	1180 x 670 x 1,5	6,1	
Stk.	Betegnelse	Pos.	Materiale kvalitet	Model nr. eller materiale størrelse	rå vægt	færdig vægt/stk.

Tegn.	H.M.P. 306-S1	Rev.	19/11 52	Alg.	DL	Målestok: 1:5
Kalk.	M. 8-11-52	Norm.		Dato		
Dato		Retelse		Indeks		
Anvendelse				Sikliste nr.		
Diesel-el. 750hk. loko.				9430.		
Tegningens benævnelse				Tegningens nummer		
Blybakker og underlag for batteri og apparatskab.				301L-26.890.		
Indeks						